

УДК 622.235.5: 622.235.527

## ТЕОРЕТИЧЕСКИЕ И ЭКСПЕРИМЕНТАЛЬНЫЕ ИССЛЕДОВАНИЯ ДЕЙСТВИЯ ВЗРЫВА ЗАРЯДА ВВ В ГОРНОЙ ПОРОДЕ

*Калякин С.А., к.т.н., доц., Лабинский К.Н., к.т.н., доц.*

*Донецкий национальный технический университет, г. Донецк, Украина*

*В статье изложены теоретические аспекты действия динамически-импульсной фазы взрыва заряда ВВ на горные породы. Приведены результаты экспериментальных исследований на доломитном карьере в мощных пластах известняка сосредоточенных зарядов из промышленных и бризантных ВВ. Получена эмпирическая зависимость, позволяющая по параметрам детонации ВВ и параметрам акустической жесткости горных пород определять их максимальный радиус разрушения сосредоточенным зарядом ВВ.*

*Theoretical aspects of the influence of dynamically impulsive phase of explosive charge detonation on rocks were expounded in the article. The results of experimental researches at the dolomitic open pit in strong beds of dolomit centred charges from industrial and blasting explosives were examined here. The empirical dependence that allows to determine their maximum radius of destruction by the centred charge of explosive with the help of parameters of detonation and of acoustical toughness of rocks was shown in this article.*

**Вступление.** Проблема разрушения горного массива была и остается одной из важнейших проблем горного производства, поскольку строительство шахт и подземных сооружений непосредственно связано с разрушением горных пород. Технические возможности разрушения горных пород определяют его эффективность. Открытие взрывных методов разрушения произвело революцию в горном деле и позволило достичь практически неограниченных возможностей горного производства. Развитие науки и технологии применения взрыва в горной промышленности связано с решением целого комплекса проблем, связанных с представлениями о взрывных явлениях и физике взрывного разрушения горных пород.

**Анализ литературных источников.** Анализ последних исследований в области разрушения горных пород взрывом показал, что на процессы взрывного дробления горной породы влияет большое число факторов, связанных как со свойствами взрывчатого вещества (ВВ) – источника разрушающей энергии, так и со свойствами самой разрушаемой

среды. Проблемы механики взрывного дробления горных пород тесно связаны с физикой разрушения твердого тела и физикой взрыва в сплошной среде. Наступило время фундаментальных исследований, которые позволят установить механизм разрушения и выбрать способ управления этим механизмом. Это даст возможность обосновать эффективные параметры взрывных работ для реализации разрушения вследствие оптимизации процесса передачи энергии взрыва горным породам и создания в них запредельного динамически неустойчивого состояния, достаточного для разрушения и перемещения.

**Цель работы.** Целью работы являются теоретические исследования и анализ экспериментальных данных действия взрыва заряда ВВ в горной породе с учетом влияния свободной поверхности на параметры разрушения горного массива.

**Материалы и результаты исследований.** В работах [1, 2] была предпринята попытка оценить динамическую фазу действия взрыва на процесс разрушения горных пород по величине амплитуды ударной волны. В результате получается, что не принимается во внимание временная зависимость прочности пород, которая, как известно, определяется динамической прочностью твердых тел, зависящей от скорости деформации [3]. Поэтому будем считать, что подготовительный процесс активации разрушения, определяемый инкубационным периодом времени, связан с действием импульсной разрывной нагрузки на кристаллическую структуру твердого тела, разрывом ее связей, перестройкой и образованием новых поверхностей и дилатансией. В этом случае механизм разрушения горных пород взрывом заряда ВВ можно условно разбить на четыре отдельных этапа, каждый из которых реализуется в своей зоне разрушения.

Первый этап. Из зоны, контактирующей со взрывной камерой с продуктами детонации ВВ, происходит пластичное вытеснение горных пород, их уплотнение и передача основной части потенциальной энергии продуктов детонации ВВ ударной волне. Радиус этой зоны определяется давлением продуктов детонации ВВ и пределом прочности пород на динамическое сжатие.

Второй этап. В отличие от первого этапа, в пределах этой зоны горная порода считается твердой хрупкой средой, в которой под действием ударной волны возникают касательные и нормальные напряжения, приводящие к ее разрушению. Принимается, что фронт разрушения совпадает с ударным фронтом и представляет собой зону в виде концентрических трещин с микроблочной укладкой наночастиц. Поэтому сначала раздробленная масса породы упакована очень плотно, а при последующем ее растяжении вдоль оси действия ударной волны и продуктов детонации подвержена дилатансии (англ. dilatation – расширение), то есть увеличению объема дробленой горной массы.

Третий этап. Этот этап начинается с момента, когда скорость фронта разрушения пород

становится меньше скорости ударного фронта, в результате чего устанавливается скорость движения дилатансирующей раздробленной породы между ударным фронтом и взрывной полостью. На этом этапе при дилатансионном разрыхлении с внутренним сухим трением между частицами образование зоны происходит не только за счет ударной волны, но и за счет дилатансии, движения разрушенных пород и высокоскоростного прорастания радиальных трещин, в вершинах которых концентрация напряжений превышает предел прочности пород на разрыв.

Четвертый этап. Этот этап характеризуется распространением по горной породе упругих сжимающих ее волн, а при наличии свободной поверхности – волн разгрузки или ударных волн разрежения.

В случае действия импульсной взрывной нагрузки на окружающие заряд ВВ горные породы период времени, необходимый для их разрушения, можно определить из выражения:

$$\int_{t-\tau}^t \sigma(t) dt \geq [\sigma_n] \cdot \tau, \quad (1)$$

где  $\sigma(t)$  – зависимость напряжений от времени действия взрыва ударной волны и продуктов детонации ВВ в месте разрыва породы;

$[\sigma_n]$  – предел прочности породы на разрыв;

$\tau$  – долговечность породы.

Долговечность кристаллической структуры пород понимается как время между моментами приложения к ней нагрузки и ее разрывом:

$$\tau = \tau_0 \exp \left[ \frac{E_0 - V_y [\sigma] N_A}{kT} \right], \quad (2)$$

где  $\tau_0$  – частота колебаний атомов кристаллической решетки твердого тела,  $\tau_0 = 10^{13}$  с;

$k$  – постоянная Больцмана,  $k = 1,3807 \cdot 10^{-23}$  Дж/°К;

$V_y$  – удельный объем единицы массы вещества, м<sup>3</sup>/кг;

$E_0$  – энергия связи между атомами в кристаллической решетке вещества, Дж/кг;

$[\sigma]$  – величина напряжений, возникающих при деформации твердого тела, Па;

$T$  – температура вещества, К;

$N_A$  – количество молекул в единице массы вещества, кг/моль.

Уравнения (1) и (2) показывают, что долговечность породы при ее нагружении разрывным действием взрыва зависит от параметров ударной волны и температуры породы, а период времени, в течение которого порода под действием взрыва достигает предельно динамически неустойчивого состояния, полностью определяется величиной импульса взрыва. Согласно работе [4], изменение величины импульса взрыва заряда ВВ, действующего

щего на окружающие его породы пропорционально радиусу их разрушения. Тогда, принимая во внимание сделанный вывод, радиус разрушения породы под действием взрыва заряда ВВ можно получить из следующего уравнения:

$$I_{BB} = \int_0^t P(t) dt = \int_0^t P(t) d\left(\frac{R_p}{D_n}\right), \quad (3)$$

где  $I_{BB}$  – импульс взрыва заряда ВВ;

$P(t)$  – временная зависимость давления во фронте ударной волны, действующей на горную породу;

$R_p$  – радиус разрушения породы;

$D_n$  – скорость ударной волны в породе.

В соответствии с уравнениями (1) и (2), можно получить начальные и конечные условия для решения уравнения (3), с помощью которого можно определить радиус разрушающего действия взрыва.

Так, для начальных условий взрыва ( $t=0$ ) на границе раздела «ВВ – порода» получим:

$$P(t) = \frac{64}{27} P_H, \quad (4)$$

где  $P_H$  – давление во фронте детонационной волны.

Граничные условия для напряжений разрушающих пород, характерные для конечных условий  $t=\tau$  на границе их разрушения ударной волной, определяются в следующем виде:

$$P(t) = \sigma(t) = [\sigma_n], \quad (5)$$

Тогда максимальный радиус разрушения пород взрывом определяется с помощью уравнения (3):

$$R_p = \left( \frac{I_{BB} D_n}{[\sigma_n]} \right)^{1/3}. \quad (6)$$

В широком диапазоне амплитуд ударных волн в горных породах зависимость между скоростью ударного фронта –  $D_n$  и массовой скоростью вещества за фронтом –  $U$  (относительно невозмущенного вещества) является линейной:

$$D_n = A + BU, \quad (7)$$

где  $A$  и  $B$  – эмпирические коэффициенты, полученные в результате эксперимента.

Начальная скорость вещества за фронтом ударной волны на границе раздела «ВВ – горная порода» в соответствии с работой [5] определяется по уравнению:

$$U = \frac{-(\rho_n A + \rho_{BB} D_{BB}) + \sqrt{(\rho_n A + \rho_{BB} D_{BB})^2 + 8B\rho_n P_H}}{2\rho_n B}, \quad (8)$$

где  $\rho_n$ ,  $\rho_{BB}$  – плотность породы и ВВ в заряде соответственно;

$D_{BB}$  – скорость детонации ВВ.

Предел прочности породы на разрыв за фронтом ударной волны определяется приращением давления во фронте –  $\Delta P_\Phi$ , которое для критических условий (5) может быть определено по уравнению:

$$\Delta P_\Phi = [\sigma_n] = \rho_n D_n U_{кр}, \quad (9)$$

где  $U_{кр}$  – критическая скорость потока вещества за фронтом ударной волны, при которой происходит механический разрыв и нарушение сплошности твердого тела.

Преобразуем уравнение (6) с учетом уравнений (7), (8) и (9):

$$R_p = \left( \frac{8 \cdot 4 \cdot \pi \rho_{BB} r_3^3 D_{BB}}{3 \cdot 27 \rho_n U_{кр}} \right)^{1/3},$$

или

$$\frac{R_p}{r_3} = 1,0745 \left( \frac{\rho_{BB} D_{BB}}{\rho_n U_{кр}} \right)^{1/3}, \quad (10)$$

где  $r_3$  – радиус сосредоточенного заряда ВВ.

Уравнение (10) включает три параметра, которые надежно определяются экспериментальными методами. Критическая скорость отрыва породы за фронтом ударной волны тоже может быть определена, если известно уравнение (7) ударной адиабаты и предел прочности породы на растяжение или разрыв. Статистический анализ параметров большого количества горных пород показывает, что между сопротивлением сжатию ( $\sigma_{сж}$ ) и сопротивлением растяжению ( $\sigma_p$ ) существует достаточно сильная корреляционная связь. В работе [6] установлено, что отношение  $\frac{\sigma_{сж}}{\sigma_p} \approx 10$ . Таким образом, можно предполагать, что предел прочности на растяжение горных пород примерно в 10 раз меньше их предела прочности на сжатие.

По экспериментальным данным [7] получены уравнения ударных адиабат для известняка (Calcite, Marble) и доломита, и по уравнению (9) определены  $U_{кр}$ . Оказалось, что критическая скорость отрыва для этих горных пород равна: для известняков  $U_{кр} \approx 1,00..1,25$  м/с; для доломита  $U_{кр} \approx 1,00$  м/с. Этот результат находится в хорошем согласии со значениями критической скорости отрыва для выбросоопасных песчаников, полученными Э.О. Миндели с сотрудниками [8].

Теперь обратимся к эксперименту. На доломитном карьере в мощных пластах известняка с крепостью породы  $f=12$ ,  $\rho_n=2700$  кг/м<sup>3</sup> и  $U_{кр}=1,25$  м/с пробурили вертикальные шпуров глубиной  $H_0=0,4$  м и диаметром 40 мм. В этих шпурах взорвали сосредоточенные заряды из различных ВВ массой по 0,4 кг. Плотность ВВ в этих зарядах варьировалась от  $\rho_{ВВ}=850$  до  $\rho_{ВВ}=1300$  кг/м<sup>3</sup>, скорость детонации в зарядах на полное сечение шпура – от

$D_{ВВ}=2,60$  до  $D_{ВВ}=6,25$  км/сек. Разрушение известняка после взрыва сосредоточенного заряда ВВ схематически показано на рис. 1, а параметры разрушений сведены в таблицу.

Эксперимент показал, что фактически при взрыве заряда ВВ вблизи открытой поверхности радиус разрушения получается несколько больший (в 1,26..1,48 раза), чем расчетный радиус по уравнению (10). По-видимому, это связано с достаточно сильным влиянием свободной поверхности на параметры разрушения породы в результате отражения ударных волн от границы раздела сред и возникновения ударных волн разрежения. Эти волны возникают на границе раздела «порода – воздух» и движутся к центру взрыва заряда ВВ, усиливая разрушающее действие взрыва в результате возникновения откольных явлений в ударносжатой породе.

Анализ зависимости отношения расчетного радиуса разрушения к радиусу сферического заряда  $\frac{R_p}{r_3}$  от акустической жесткости продуктов детонации  $\rho_{ВВ}D_{ВВ}$  позволил установить между ними степенную зависимость (рис. 2). Достаточно хорошо также коррелируют и величины  $\frac{R_{п.э.}}{r_3}$  и  $\rho_{ВВ}D_{ВВ}$ , полученные с помощью экспериментальных данных.

Таблица. Параметры разрушения известняка взрывом сосредоточенного заряда ВВ

Наименование ВВ	Параметры заряда		$r_3$ , м	$R_p$ , м	$R_{\phi}$ , м	$R_{п.э.}^*$ , м	$\frac{R_{п.э.}}{R_p}$	$\frac{R_p}{r_3}$	$\rho_{ВВ}D_{ВВ}^* 10^{-3}$ , кг/м <sup>2</sup> с	$\frac{R_{п.э.}}{r_3}$
	$\rho_{ВВ}$ , кг/м <sup>3</sup>	$D_{ВВ}$ , км/с								
Грануло-тол	850	3,6	0,0483	0,502	0,533	0,639	1,27	10,401	3060	13,2
Граммонит 79/21	1000	4,0	0,0457	0,520	0,552	0,656	1,26	11,373	4000	14,4
Гранулит АС-4	950	2,6	0,0465	0,450	0,462	0,582	1,29	9,685	2470	12,5
Грануло-тол (в воде)	1300	6,0	0,0419	0,595	0,790	0,867	1,46	14,208	7800	20,7
Аммонит №6 ЖВ	1000	4,6	0,0457	0,545	0,620	0,714	1,31	11,915	4600	15,6
Порошкообразный тротил	1000	5,0	0,0457	0,560	0,670	0,758	1,35	12,251	5000	16,6
Порошкообразный ТЭН	1100	6,25	0,0443	0,603	0,816	0,890	1,48	13,623	6875	20,1

\* – экспериментальные данные

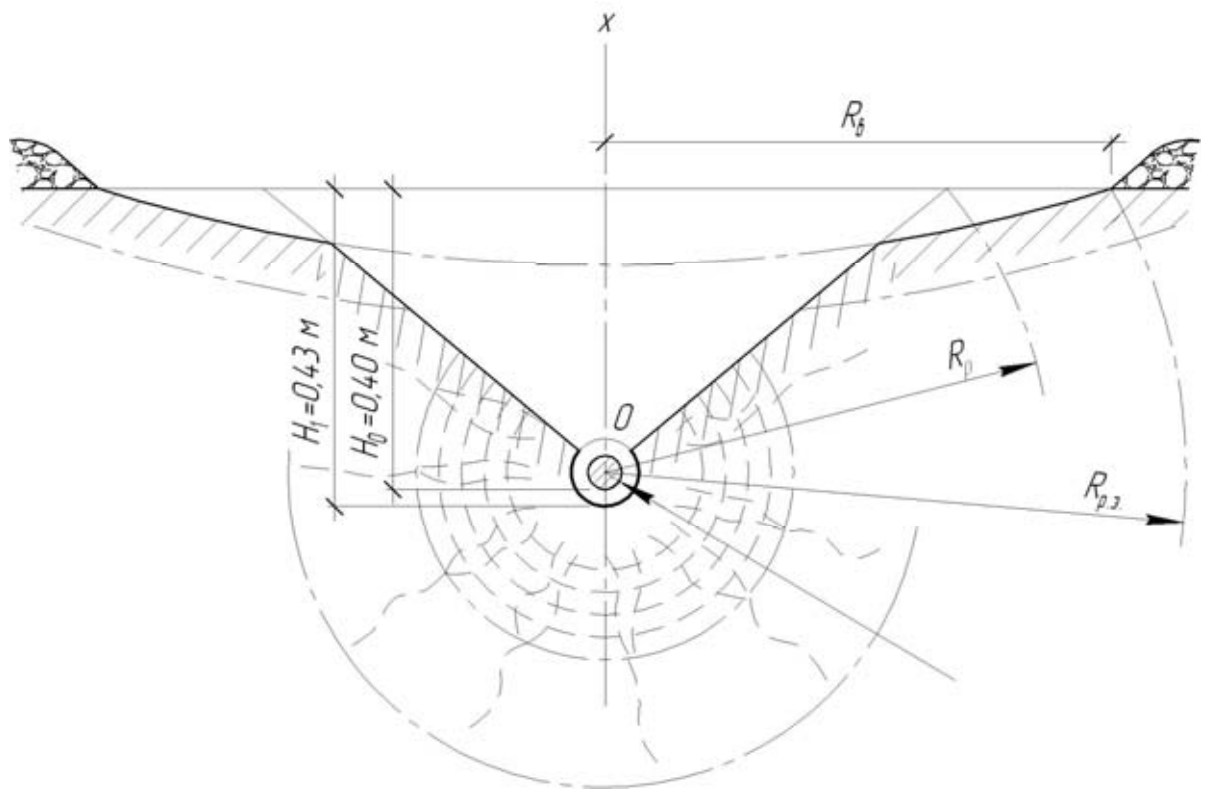


Рис. 1. Полость в горном массиве, образованная взрывом сосредоточенного заряда ВВ

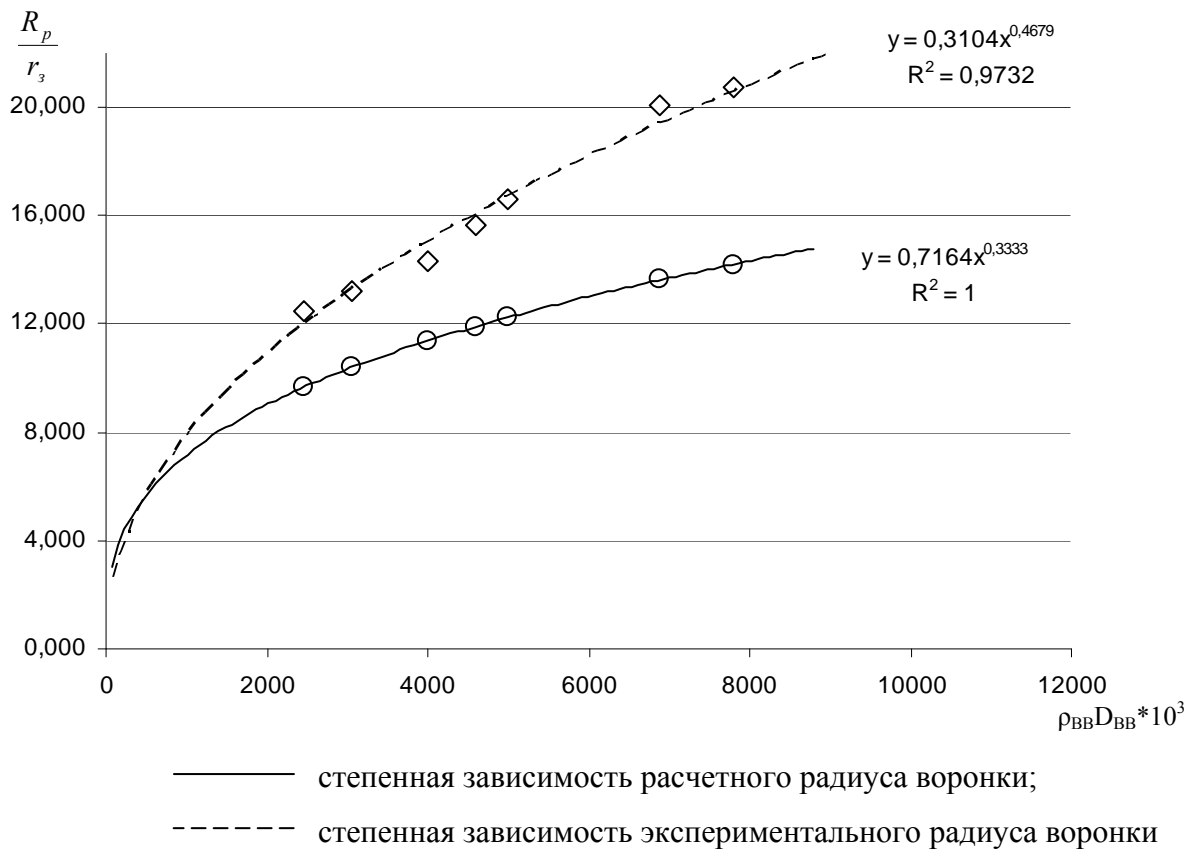


Рис. 2. Зависимость относительного радиуса разрушения горного массива от акустической жесткости продуктов детонации ВВ

Таким образом, результаты исследований показывают, что необходимо более детально исследовать влияние свободной поверхности или границы раздела сред при взрывных работах на масштабы и характер разрушения горного массива.

#### **Выводы.**

1. Предложен механизм разрушения горных пород взрывом заряда ВВ.
2. Получена зависимость, позволяющая по известным параметрам детонации заряда ВВ и параметрам горных пород, определяющим их динамическую прочность на отрыв, рассчитать максимальный радиус разрушения пород сосредоточенным зарядом ВВ.
3. Установлено значительное влияние свободной поверхности и границы раздела среды между породой и воздухом на размеры полости разрушения пород при взрыве заряда ВВ.
4. Установлены зависимости между акустической жесткостью продуктов детонации ВВ и относительным радиусом разрушения.

Результаты работы могут быть использованы для формирования новой концепции разрушения горных пород взрывом заряда ВВ, необходимой для решения современных проблем повышения эффективности взрывных работ.

#### **БИБЛИОГРАФИЧЕСКИЕ ДАННЫЕ**

1. Литвинский Г.Г. К теории взрыва подземного заряда на выброс – диаграмма – квадрат взрыва // Материалы международной конференции «Форум горняков – 2007».– Д.: Национальный горный университет, 2007. С. 90-101.
2. Литвинский Г.Г. Методика расчета взрыва заряда на выброс // Современные проблемы шахтного и подземного строительства. Вестник. Вып. 7.– Донецк: Норд-Пресс, 2006.– С. 117-132.
3. Успехи физических наук // Конференция по механическим свойствам неметаллов / УФН.– т. LXVII.– Вып. 1, 1959.– С. 177-184.
4. Вовк А.А., Черный Г.И., Смирнов А.Г. Основы взрывной проходки подземных выработок.– Киев: Наукова Думка, 1966.– 234 с.
5. Калякин С.А. Об уравнении состояния продуктов детонации предохранительных взрывчатых веществ // Взрывное дело, №98/55.–М.: ЗАО «МВК по взрывному делу», 2007.–С. 242-251.
6. Свойства горных пород и методы их определения / Е.И. Ильницкая и др.– М.: Недра, 1969.–392 с.
7. Rocks compressibility in shock waves / R.F. Trunin and ag. Izv. Akad. Nauk SSSR. Fiz.



Zemli 1, 1988.– p. 52-58.

8. Миндели Э.О. Буровзрывные работы при проведении горных выработок на глубоких горизонтах // Проблема разрушения горных пород взрывом.– М.: Недра, 1967.– С. 22-27.