

Калякин С.А. (д-р техн. наук, доц.)

Шкуматов А.Н. (канд. техн. наук, доц.)

Лабинский К.Н. (канд. техн. наук, доц.)

Донецкий национальный технический университет, Донецк

УПРАВЛЕНИЕ РАЗРУШАЮЩИМ ДЕЙСТВИЕМ ВЗРЫВА УДЛИНЕННОГО ШПУРОВОГО ЗАРЯДА ВЗРЫВЧАТОГО ВЕЩЕСТВА

Проанализировано состояние управления разрушающим действием взрыва при использовании сплошных и рассредоточенных зарядов. Сделано теоретическое обоснование полной и относительной работоспособности с использованием соответствующих коэффициентов и установленных функциональных зависимостей. Исследовано влияние способа инициирования детонации в шпуровом заряде на работоспособность. Приведены результаты лабораторных испытаний конструкции зарядов с рефракторами – устройствами для искривления / преломления движения продуктов взрыва. Обоснована целесообразность использования в рассредоточенных шпуровых зарядах инертных и активных рефракторов с осевым каналом и определен его рациональный диаметр. Измерена скорость канальной ударной волны в рефракторе. Приведены экспериментальные данные по бризантной и фугасной составляющим действия взрыва для рассредоточенного заряда с расположением рефракторов на его торцах. Разработана рациональная конструкция удлиненного рассредоточенного заряда взрывчатого вещества. Определено направление дальнейших исследований.

Ключевые слова: конструкция заряда, бризантность, фугасность, рефрактор, инициирование

Введение.

Проблема управления разрушающим действием взрыва шпурового заряда взрывчатого вещества (ВВ) в горных породах при сооружении выработок является ключевой для повышения эффективности и безопасности взрывных работ. Особую важность она приобретает в глубоких угольных шахтах, где горный массив находится в напряженном состоянии и проявляются газодинамические явления в виде выбросов угля, пород и газа.

Анализ публикаций и результатов последних исследований показал, что существуют способы управления разрушающим действием взрыва заряда ВВ, основанные на взаимодействии его отдельных частей, рассредоточенных по длине шпура. В работах [1, 2] установлено, что при взрыве сплошных зарядов ВВ горные породы разрушаются в ближней зоне, прилегающей к заряду, за счет сил сжатия. На последующих фазах разрушение пород происходит за счет действия ударной волны и расширяющихся газообразных продуктов взрыва. При одновременном инициировании рассредоточенных зарядов происходит соударение продуктов детонации в промежутках шпура, не заполненных ВВ. Это усиливает волновое воздействие взрыва на массив горных пород по длине заряда и увеличивает продолжительность импульса взрыва. Однако ряд теоретических и практических аспектов воздействия взрыва рассредоточенных зарядов на разрушаемый массив остаются недостаточно исследованными.

Целью работы является исследование влияния конструкции шпурового заряда ВВ и способа его инициирования на разрушающее действие взрыва. Для достижения поставленной цели необходимо решить следующие задачи:

- обосновать рациональную конструкцию шпурового заряда ВВ;
- исследовать способы инициирования ВВ в заряде;
- исследовать влияние бризантного и фугасного действия взрыва на эффективность разрушения горного массива.

Результаты исследования и их обсуждение.

Известно, что полезная работа взрыва заряда зависит от бризантных и фугасных форм работы взрыва ВВ [3]. Бризантное действие – это способность дробить массив, непосредственно прилегающий к заряду ВВ. Фугасное действие – это способность

разрушать и перемещать разрушенный массив за счет адиабатического расширения газообразных продуктов взрыва заряда ВВ. Однако, следует отметить, что между бризантным и фугасным действиями нет четко выраженной грани. На практике во взрывной терминологии закрепились применяются термины «бризантность ВВ» и «фугасность ВВ».

В настоящее время бризантность и фугасность ВВ определяют при помощи соответствующих методов испытаний. Бризантность – методом Гесса (по величине обжата свинцовых столбиков) и на баллистическом маятнике (по импульсу взрыва ВВ). Фугасность определяют методом Трауцля (по величине расширения канала свинцовой бомбы) и при помощи баллистической мортиры (по углу ее отклонения при взрыве ВВ) [4]. По этим показателям различные типы ВВ сравнивают между собой.

Задача усложняется при сравнении между собой сплошных и рассредоточенных зарядов ВВ, инициируемых различными способами.

Согласно работы [5], полная работа взрыва каждого заряда ВВ определяется его общей энергией взрыва E_3 , определяемой с помощью выражения:

$$E_3 = m_{ВВ} \cdot Q_{ВВ}, \text{ кДж}, \quad (1)$$

где $m_{ВВ}$ - масса заряда ВВ, кг;

$Q_{ВВ}$ - удельная теплота взрыва ВВ, кДж/кг.

При этом работоспособность заряда ВВ зависит от коэффициента полезного действия взрыва (КПД) и равна:

$$A_3 = \eta \cdot E_3 = \eta \cdot m_{ВВ} \cdot Q_m, \text{ кДж}, \quad (2)$$

где η - КПД действия взрыва.

Учитывая то, что методами испытаний ВВ удается определить как бризантное, так и фугасное действие взрыва заряда ВВ, уравнение (2) можно записать в следующей форме (3).

$$A_3 = \eta \cdot m_{ВВ} \cdot Q_m \cdot f(A_6) \cdot f(A_\phi), \text{ кДж}, \quad (3)$$

где $f(A_6)$ - функция, описывающая долевое участие бризантной составляющей работы взрыва в полной работоспособности заряда ВВ;

$f(A_\phi)$ - аналогичная функция для фугасной составляющей.

Если для одного и того же типа ВВ применить стандартные методы испытаний на бризантность и фугасность, а одну из конструкций заряда взять в качестве эталонной, то можно определить относительную работоспособность A_0 любой другой конструкции заряда:

$$A_0 = \frac{A_3'}{A_3^{эм}} = f' \left(\frac{A_6'}{A_6^{эм}} \right) \cdot f' \left(\frac{A_\phi'}{A_\phi^{эм}} \right), \quad (4)$$

где $f' \left(\frac{A_6'}{A_6^{эм}} \right)$ и $f' \left(\frac{A_\phi'}{A_\phi^{эм}} \right)$ - отношения экспериментальных показателей,

характеризующих бризантную и фугасную составляющие работы взрыва заряда ВВ к эталонным.

В данных исследованиях бризантная составляющая работы взрыва заряда оценивалась импульсом взрыва ВВ по отклонению баллистического маятника (l , мм). Фугасная составляющая – по объему воронки выброса в песчаной подушке взрывной камеры (V , см³). В качестве эталона принят сплошной удлиненный заряд с прямым инициированием ВВ. Таким образом определив по стандартным методикам бризантность и фугасность для зарядов одинаковой массы из одного типа ВВ, но имеющих разную конструкцию, с помощью уравнения (4) можно определить их относительную работоспособность и выполнить сравнение относительных работоспособностей различных конструкций зарядов.

Известно, что наиболее эффективными способами управления разрушающим действием взрыва шпурового заряда ВВ являются:

- способы инициирования детонации ВВ в шпуровом заряде [6];
- создание воздушных промежутков или инертных пересыпок между отдельными частями ВВ в шпуровом заряде [6,7];
- применение рефракторов для изменения движения ударной волны и продуктов детонации ВВ при взрыве шпурового заряда [8].

Исследование влияния способа инициирования детонации ВВ в шпуровом заряде на его работоспособность. Отличие эффективности обратного способа инициирования по сравнению с прямым было получено при исследовании зарядов ВВ на баллистическом маятнике конструкции МакНИИ [9]. Конструкции испытываемых зарядов ВВ показаны на рис. 1.

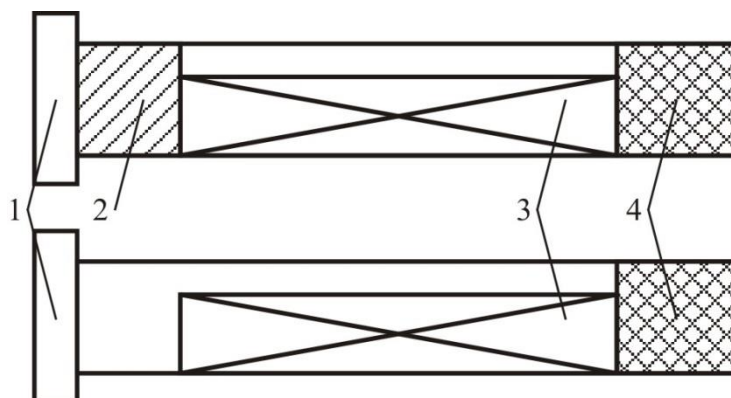


Рис. 1 – Конструкции зарядов ВВ

1 – носок маятника; 2 – песчано-глиняная забойка; 3 – заряд ВВ; 4 – алебастро-цементная пробка

Модель шпура представляла собой оболочку диаметром $\varnothing 36$ мм, изготовленную из плотной бумаги с алебастро-цементной пробкой в нижнем торце. В нее помещали патрон угленита-13П диаметром $\varnothing 28$ мм массой 100 г. Применялось как прямое, так и обратное инициирование заряда ВВ.

1-я конструкция шпурового заряда предусматривала заполнение свободной от заряда ВВ части оболочки песчано-глинистой забойкой, которая контактировала с носком баллистического маятника, т.е. измерялась фугасность взрыва.

2-я конструкция не имела песчано-глинистой забойки. Поэтому при взрывании ударная волна и продукты детонации ВВ непосредственно воздействовали на носок баллистического маятника, т.е. измерялась бризантность действия взрыва.

Результаты проведенных испытаний и расчета полного импульса взрыва приведены в табл. 1.

Таблица 1 - Значения импульсов взрыва заряда ВВ

Номер конструкции	Способ инициирования	l , мм	I , Н·с	$I_{отн} = \frac{I_{обр}}{I_{пр}}$
1-я, с забойкой	прямое	9,7	2,636	0,990
	обратное	9,6	2,609	
2-я, без забойки	прямое	9,5	2,582	1,147
	обратное	10,9	2,962	

Полученные результаты достаточно хорошо согласуются с практическими, полученными при производстве взрывных работ с применением обратного и прямого способов инициирования зарядов ВВ [10].

Относительная работоспособность шпурового заряда ВВ при обратном его инициировании оказалась выше, чем при прямом:

$$A_0 = 0,99 \cdot 1,147 = 1,136.$$

Исследование влияния рефракторов, расположенных в шпуровом заряде ВВ, на его работоспособность. В патенте Украины [11] предложена конструкция шпурового заряда ВВ, у которого в обоих торцах заряда установлены рефракторы из активного (способного при взрыве заряда выделять дополнительную энергию) или инертного материала. Назначение рефракторов – обеспечивать управление действием на породы продуктов детонации ВВ за счет перераспределения их действия из осевого направления в радиальное. За счет этого усиливается боковой импульс взрыва заряда ВВ и возрастает как фугасное (объем воронки выброса V), так и бризантное (импульс I) действие взрыва на разрушаемые породы. Для данной конструкции были также проведены эксперименты по определению относительной работоспособности A_0 . Полученные результаты приведены в табл.2.

Анализ полученных результатов показал, что относительная (по сравнению со сплошным эталонным зарядом ВВ) работоспособность шпурового заряда с инертным рефрактором в донной части составляет 1,648, а при использовании рефрактора из активного материала (затвердевшая смесь аммиачной селитры и эпоксидной смолы) - 2,15.

Таблица 2 – Бризантное и фугасное действие взрыва зарядов ВВ с рефракторами в донной части

Конструкция заряда	Масса, г		Бризантность		Фугасность, V , см ³	A_0
	ВВ	рефр.	l , мм	I , Н·с		
сплошной	50	-	55	14,945	36064,6	1,0
с инертным рефрактором	50	25	60	16,304	54503,7	1,648
с активным рефрактором	50	52,5	55	14,945	77553,7	2,150

Исследование конструкций шпурового заряда с вариантами рассредоточения ВВ по длине заряда и применением различных способов инициирования ВВ. Конструкция заряда, как один из методов усиления разрушающего действия взрыва ВВ, позволяет существенно повысить его работоспособность. Исследования показали, что существенный эффект разрушения пород достигается при создании в заряде ВВ воздушных промежутков [12]. Такие заряды при взрыве позволяют:

- снизить переизмельчение породы вокруг заряда за счет снижения давления продуктов взрыва ВВ в шпуре;
- увеличить продолжительность разрушающего действия продуктов взрыва ВВ на горный массив;

- обеспечить интерференцию ударных волн в шпуре, что благоприятно влияет на качество дробления породы при взрыве.

Тем не менее, рациональные параметры рассредоточенных зарядов ВВ до конца не установлены и требуют обоснования и экспериментальной проверки. При исследовании рассредоточенных зарядов применялись следующие способы инициирования ВВ: боковое, среднее, встречное - двустороннее, линейное. В заряде между частями ВВ создавались как воздушные, так и инертные (заполненные щебнем с размером фракций 2-5 мм) промежутки. Также в промежутках между рассредоточенными зарядами ВВ применялись инертные и активные рефракторы с осевым каналом для передачи детонации от одной части заряда к другой. Общая масса заряда ВВ составляла 80 гр. (2 по 40 гр. в конструкциях г), д), ж), з)), диаметр заряда составлял 28 мм, длина заряда ВВ составляла 120 мм (2 по 60 мм в конструкциях г), д), ж), з)). Конструкции исследуемых зарядов ВВ приведены на рис.2.

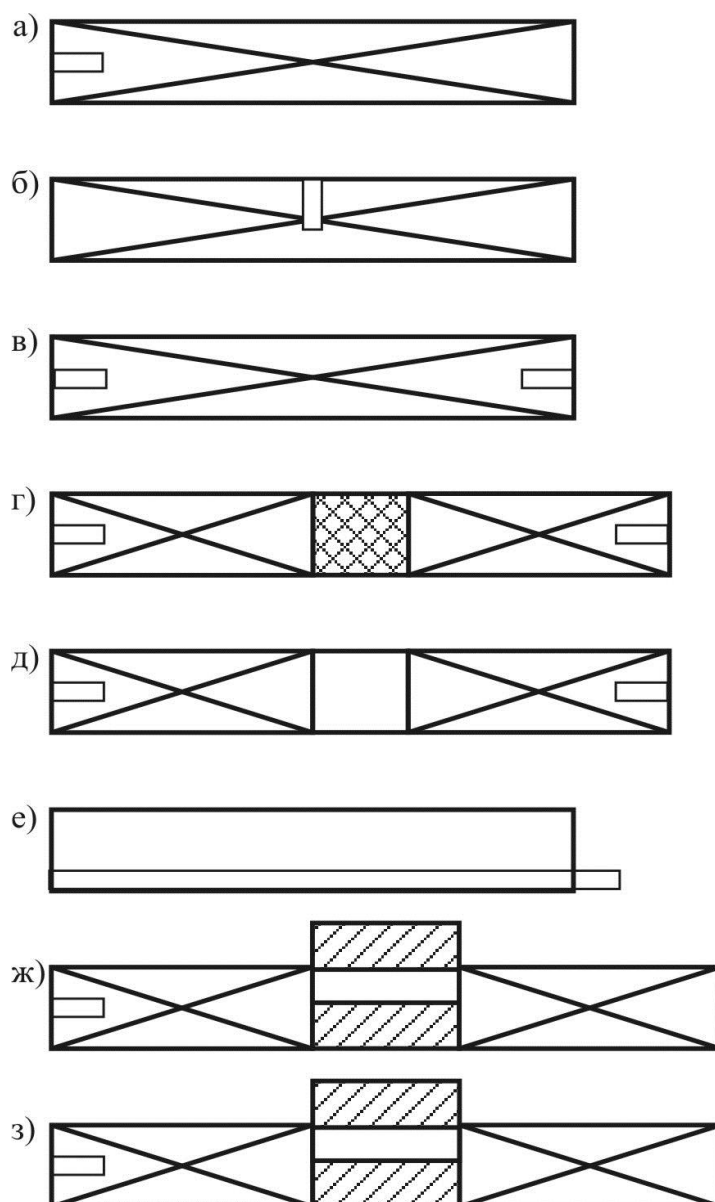


Рис. 2 – Конструкции зарядов

Показанные на рис. 2 конструкции удлиненных зарядов ВВ инициировали следующим образом: а) – инициирование с торца заряда; б) – среднее инициирование; в) – двухстороннее инициирование; г) – двухстороннее инициирование рассредоточенного

заряда с двухсантиметровым инертным промежутком из щебня; д) – двустороннее инициирование рассредоточенного заряда с двухсантиметровым воздушным промежутком; е) – линейное инициирование; ж) – одностороннее инициирование заряда, разделенного пассивным рефрактором с наружным диаметром 36 мм, диаметром канала 11 мм, длиной 30 мм; з) – то же самое, но с активным рефрактором.

Применение рефракторов с осевым каналом для рассредоточения частей заряда ВВ по длине шнура позволяет эффективно управлять разрушающим действием взрыва, снизить расход ВВ, обеспечить надежную передачу детонации от одной части заряда к другой. Это позволяет отказаться от использования большого числа патронов-боевиков или промежуточных детонаторов в рассредоточенных зарядах ВВ. Исследовались конструкции рефракторов с осевым каналом диаметром $(0,5...1,0) d_{кр}$ ($d_{кр}$ – критический диаметр аммонита №6 ЖВ). Схема установки рефракторов в заряде при проведении исследований по передаче детонации от одной части заряда ВВ к другой через осевой канал приведена на рис.3. Диаметр активного и пассивного патрона принимался равным 32 мм; наружный диаметр рефрактора составил 36 мм; длина активного патрона – 120 мм; длина пассивного рефрактора – 100 мм; длина пассивного патрона – 80 мм; длина активного рефрактора – 90 мм. Испытания проводились в макете шнура внутренним диаметром 45 мм. Результаты испытаний рассредоточенных рефрактором с осевым каналом зарядов аммонита №6 ЖВ приведены в табл.3.

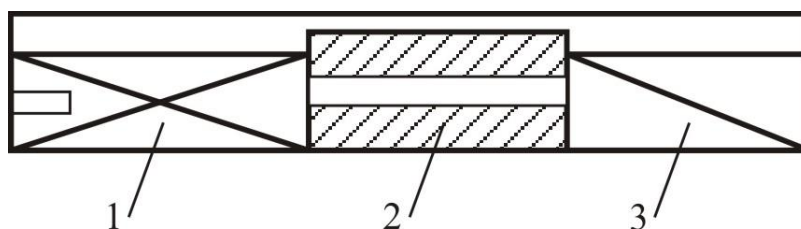


Рис. 3 – Схема конструкции рассредоточенного заряда ВВ для проведения исследований по передаче детонации
1 – активный патрон; 2 – рефрактор; 3 – пассивный патрон

Таблица 3 – Скорость детонации ВВ в рассредоточенном рефракторами заряде аммонита №6 ЖВ

№	Тип рефр.	Канал		$D_{акт.}$, м/с	$D_{кан.}$, м/с	$D_{пасс.}$, м/с
		$d_{вн.}$, мм	l , мм			
1	Пассивн.	15	100	4604	5031	2310
2	Пассивн.	7	100	4638	6130	1619
3	Активн.	6	90	4827	5070	2689

Исследования показали, что рефрактор с центральным осевым каналом диаметром от 6 до 15 мм надежно передает детонацию от одной части ВВ к другой при длинах рефрактора и зарядов ВВ равных 120 мм : 90 мм : 80 мм. Средняя скорость канальной ударной волны в рефракторе составляет от 5030 м/с до 6130 м/с. Это в 1,3-1,4 раза выше скорости детонации аммонита в патроне-боевике. Таким образом, доказана способность конструкции рассредоточенного заряда ВВ с рефракторами надежно передавать детонацию от активной части ВВ пассивной. Для определения их работоспособности относительно удлиненного заряда ВВ сплошной конструкции были проведены испытания зарядов, конструкции которых показаны на рис.2. Внутренний диаметр макета шнура составил во всех случаях 45 мм. Результаты испытаний приведены в табл.4.

Анализ полученных результатов показал, что наиболее эффективными являются конструкции зарядов, в которых ВВ рассредоточено активным или инертным рефрактором, при среднем инициировании ВВ в заряде. При дополнительной установке

рефракторов в торцах заряда ВВ можно еще более усилить разрушающее действие взрыва заряда ВВ. Учитывая это, для эффективного разрушения пород предлагается использовать шпуровые монозаряды ВВ с рефракторами из активного и инертного материалов. Это позволит уменьшить при производстве взрывных работ расход взрывчатого вещества на 50-60% и получит значительный экономический эффект.

Выводы.

Таблица 4 – Результаты исследований

Констр. зар.	Фугасность		Бризантность		A_0
	V, л	V_0	l, мм	l_0	
а)	64,80	1,000	109	1,000	1,000
б)	68,76	1,061	123	1,128	1,197
в)	64,80	1,00	131	1,202	1,202
г)	66,11	1,020	121	1,110	1,130
д)	67,43	1,041	123	1,128	1,175
е)	65,45	1,010	109	1,142	1,010
ж)	69,44	1,072	106	0,970	1,042
з)	74,93	1,156	97	0,890	1,029

1. Проведенные исследования позволили установить эффективность обратного и среднего инициирования шпуровых зарядов ВВ по сравнению с прямым.

2. Обоснована конструкция рассредоточенного шпурового заряда, в котором ВВ разделено рефракторами с осевым каналом для передачи детонации от одной части ВВ другой.

3. Установлены рациональные параметры шпурового заряда, рассредоточенного рефракторами, в котором осуществляется среднее инициирование заряда ВВ.

Дальнейшие исследования целесообразно проводить в направлении повышения КПД работы взрыва заряда ВВ. В практическом плане необходимо повышать объем внедрения разработанной конструкции заряда ВВ при производстве взрывных работ.

Библиографический список

1. Мельников Н.В. Энергия взрыва и конструкция заряда / Н.В. Мельников, Л.Н. Марченко. – М.: Недра, 1964. – 198 с.
2. Краловецкий М.И. Опыт взрывных работ с применением воздушных промежутков / М.И. Краловецкий // Взрывное дело № 54/11. – М.: Недра, 1964. – С. 318-322.
3. Беляев А.Ф. Горение, детонация и работа взрыва конденсированных систем / А.Ф. Беляев. – М.: Наука, 1968. – 254 с.
4. Дубнов Л.В. Промышленные взрывчатые вещества / Л.В. Дубнов, Н.С. Бакаревич, А.И. Романов. – М.: Недра, 1988. – 357 с.
5. Андреев К.К. Теория взрывчатых веществ / К.К. Андреев, А.Ф. Беляев. – М.: Оборонгиз, 1960. – 595 с.
6. Миндели Э.О. Буровзрывные работы при подземной добыче полезных ископаемых / Э.О. Миндели. – М.: Недра, 1966. – 559 с.
7. Рублева О.И. Обоснование эффективных конструкций и параметров шпуровых зарядов при проходке вертикальных стволов : автореферат дисс. на соиск. научн. степени канд. техн. наук : спец. 05.15.04. «Шахтное и подземное строительство» / О.И. Рублева. – Днепропетровск, 2008. – 17 с.
8. Шкуматов А.Н. Совершенствование буровзрывной технологии проведения выработок путем управления импульсом взрыва зарядов взрывчатых веществ: автореферат дисс. на соиск. научн. степени канд. техн. наук : спец. 05.15.04. «Шахтное и подземное строительство» / А.Н. Шкуматов. – Днепропетровск, 2007. – 18 с.
9. Галаджий Ф.М. Определение бризантности действия ВВ по импульсу взрыва / Ф.М. Галаджий, С.Н. Сахненко // Безопасность взрывных работ. - сб. ст. МакНИИ. – Киев: Техника, 1967. – С.3-19.
10. Калякин С.А. Значение факторов, определяющих безопасные и эффективные параметры способа обратного инициирования заряда ВВ / С.А. Калякин // Способы и средства создания безопасных и здоровых

условий труда в угольных шахтах. – сб. научн. тр. МакНИИ. – Макеевка-Донбасс, 2004. – Часть I. – С.164-176.

11. Пат.22903 U Україна МПК⁶ F420 1/00 Шпуровий або свердловинний заряд вибухової речовини / С.О. Калякін, О.М.Шкуматов – № u 200700028; заяв.02.01.2007; надр. 25.04.2007.–Бюл. № 5.

12. Мельников В.Н. Повышение полезной работы взрыва при отбойке полезных ископаемых / В.Н. Мельников // Взрывное дело № 54/11. – М.: Недра, 1964. – С. 7-35.

Надійшла до редколегії __.__.2013

Калякін С.О., Шкуматов О.М., Лабінський К.М.

УПРАВЛІННЯ РУЙНУЮЧОЮ ДІЄЮ ВИБУХУ ПОДОВЖЕНОГО ШПУРОВОГО ЗАРЯДУ ВИБУХОВОЇ РЕЧОВИНИ

Проаналізований стан управління руйнівною дією вибуху при використанні суцільних і розосереджених зарядів. Зроблене теоретичне обґрунтування повної та відносної їхньої працездатності з використанням відповідних корегуючих коефіцієнтів і встановлених функціональних залежностей. Досліджений вплив способу ініціювання детонації у шпуровому заряді на працездатність. Наведені результати лабораторних випробувань конструкцій зарядів з рефракторами – пристроями для скривлення / переломлення руху продуктів вибуху. Обґрунтована доцільність використання у розосереджених шпурових зарядах інертних та активних рефракторів з осьовим каналом та визначений його раціональний діаметр. Виміряна швидкість каналової ударної хвилі у рефракторі. Наведені експериментальні дані щодо бризантної та фугасної складових дії вибуху для розосередженого заряду з розташуванням рефракторів на його торцях. Розроблена раціональна конструкція подовженого розосередженого заряду вибухової речовини. Визначений напрямок подальших досліджень.

Ключові слова: конструкція заряду, бризантність, фугасність, рефрактор, ініціювання

Kalyakin S.A., Shkumatov A.N., Labinskiy K.N.

DRIVING OF CRACKING ABILITY OF EXPLOSION OF ELONGATED BLAST-HOLE CHARGES OF EXPLOSIVES

The state of driving of cracking ability of explosion with using of elongated blast-hole charges was analyzed. The theoretical grounding of full and relative workability with using of coefficients and dependences was made. An effect of the method of detonation initiation in blast-hole charge on the strength of explosive is investigated. The laboratory experiments of charges with refractors - devices for bending / refraction of the explosion products – are resulted. The velocity of shock wave in the channel of refractor was measured. The experimental data of strength of explosion depending on refractors' location are shown. A rational construction of elongated explosive charge is made. The directions for further researches are specified.

Keywords: charge construction, blasting, strength of explosion, refractor, initiation