



УКРАЇНА

(19) **UA** (11) **105468** (13) **C2**
(51) МПК (2014.01)
G04F 10/00

ДЕРЖАВНА СЛУЖБА
ІНТЕЛЕКТУАЛЬНОЇ
ВЛАСНОСТІ
УКРАЇНИ

(12) ОПИС ДО ПАТЕНТУ НА ВИНАХІД

<p>(21) Номер заявки: а 2013 08514</p> <p>(22) Дата подання заявки: 08.07.2013</p> <p>(24) Дата, з якої є чинними права на винахід: 12.05.2014</p> <p>(41) Публікація відомостей про заяву: 25.11.2013, Бюл.№ 22</p> <p>(46) Публікація відомостей про видачу патенту: 12.05.2014, Бюл.№ 9</p>	<p>(72) Винахідник(и): Лабінський Костянтин Миколайович (UA), Калякін Станіслав Олександрович (UA), Лабінський Микола Миколайович (UA)</p> <p>(73) Власник(и): ДЕРЖАВНИЙ ВИЩИЙ НАВЧАЛЬНИЙ ЗАКЛАД ДОНЕЦЬКИЙ НАЦІОНАЛЬНИЙ ТЕХНІЧНИЙ УНІВЕРСИТЕТ, вул. Артема, 58, м. Донецьк, 83001 (UA)</p> <p>(56) Перелік документів, взятих до уваги експертизою: SU 1257601 A1; 15.09.1986 RU 2429515 C1; 20.09.2011 RU 2125736 C1; 27.01.1999 SU 864235 A1; 15.09.1981 JPH 0990067 A; 04.04.1997 EP 0357800 A1; 14.03.1990 FR 2933774 A1; 15.01.2010 US 5200933 A; 06.04.1993 US 6137749 A; 24.10.2000</p>
---	--

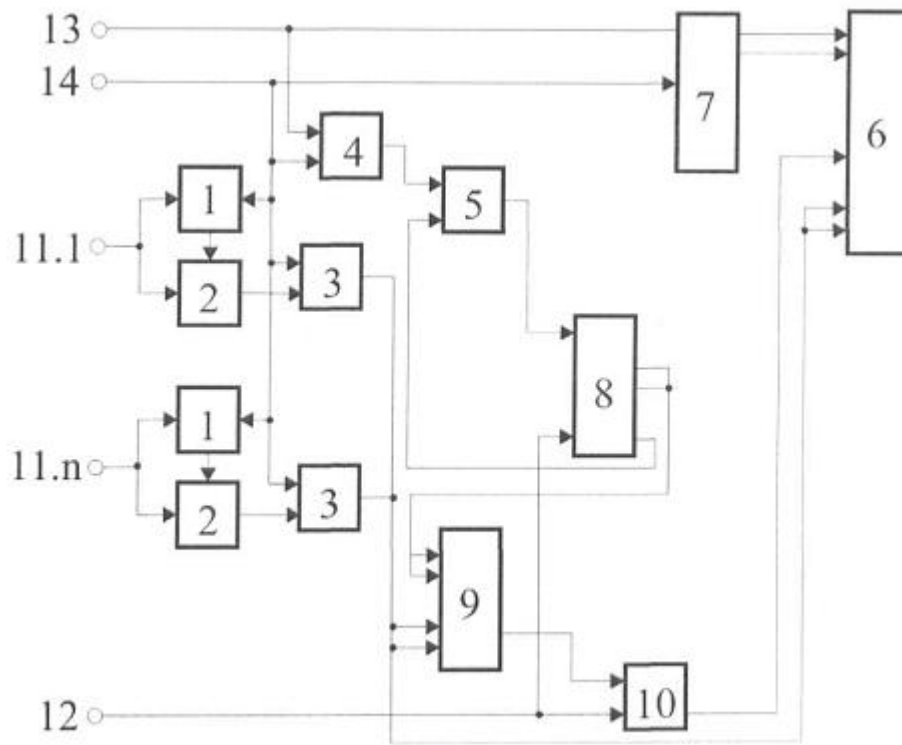
(54) БАГАТОКАНАЛЬНИЙ ВИМІРЮВАЧ ЧАСОВИХ ІНТЕРВАЛІВ У СЕРІЯХ ІМПУЛЬСІВ

(57) Реферат:

Багатоканальний вимірювач часових інтервалів в серіях імпульсів належить до виміральної техніки та автоматики і може бути використаний в системах автоматичного вимірювання та контролю, а також у вимірально-обчислювальних комплексах на базі мікроЕОМ. Багатоканальний вимірювач містить RS-тригери прийому інформації, лічильник часу, рахунковий вхід і вхід скидання R якого підключені до шини часових імпульсів і до шини опорних імпульсів, відповідно, другий лічильник, рахунковий вхід якого підключений до шини тактових імпульсів, Q-виходи RS-тригерів прийому інформації з'єднані з адресними входами A комутатора, інформаційні D-входи якого з'єднані з Q-виходами відповідних RS-тригерів прийому інформації, S-входи яких з'єднані з відповідними вхідними шинами, RS-тригер, S-вхід якого з'єднаний з шиною опорних імпульсів. Додатково введені n DC-тригерів і n елементів ВИКЛЮЧАЮЧЕ АБО, буферний регістр. С-входи DC-тригерів підключені до шин опорних імпульсів, а D-входи підключені до відповідних вхідних шин і до перших входів елементів ВИКЛЮЧАЮЧЕ АБО, до других входів яких підключені інформаційні виходи Q DC-тригерів. Інформаційні виходи елементів ВИКЛЮЧАЮЧЕ АБО підключені до S-входів RS-тригерів прийому інформації, до R-входів яких підключена шина опорних імпульсів. Q-виходи Т-розрядного лічильника часу і Q-виходи RS-тригерів прийому інформації з'єднані з інформаційними D-входами буферного регістра. С-вхід буферного регістра підключений до лінії стробування вихідної шини даних і до виходу комутатора через елемент І, вихід переповнення Р+Т-розрядного лічильника часу і Q-виходи буферного регістра доступні для підключення до мікроЕОМ. Технічним результатом є забезпечення можливості вимірювання серій вхідних імпульсів, що спрацьовують як по передньому, так і по задньому фронту, і можливість оперативної передачі інформації в мікроЕОМ в процесі вимірювання, що дозволяє відобразити

UA 105468 C2

оперативну інформацію на дисплеї мікроЕОМ та збільшувати час вимірювання без збільшення схемних витрат, що призводить до розширення функціональних можливостей при збереженні точності вимірювань.



Фіг.

Винахід належить до вимірювальної техніки та автоматики і може бути використаний в системах автоматичного вимірювання та контролю, а також у вимірювально-обчислювальних комплексах на базі мікроЕОМ.

Відомий багатоканальний вимірювач часових інтервалів (АС СРСР № 1213465 МПК 4 G04F10/04, опубл. 23.02.86), що містить лічильник часу, запам'ятовуючий пристрій, регістр, п елементів І, елемент АБО, дешифратор, лічильник адрес, комутатор, генератор імпульсів і багатовходовий елемент І. Виходи пристрою, що запам'ятовує, з'єднані з входами регістра, а інформаційні входи - з виходами лічильника часу. S-входи RS-тригерів підключені до шин стоп-імпульсів відповідних вимірювальних каналів, а R-входи об'єднані і підключені до шини "Запуск", R-входів лічильника часу і лічильника адрес і входу запуску генератора імпульсів. Прямі виходи RS-тригерів підключені до входів багатовходового елемента І, вихід якого підключений до шини закінчення вимірювання, а інверсні виходи RS-тригерів з'єднані з першими входами відповідних елементів І, другі входи яких підключені до відповідних виходів дешифратора і входів комутатора, а виходи через елемент АБО підключені до входу запису пристрою, що запам'ятовує, адресні входи якого з'єднані з входами дешифратора і виходами лічильника адрес, рахунковий вхід якого підключений до першого виходу генератора імпульсів, другий вихід якого підключений до рахункового входу лічильника часу. Вихід комутатора з'єднаний з керуючим входом регістра.

Недоліками даного пристрою є відсутність можливості вимірювання вхідних імпульсів, що спрацьовують як по передньому, так і по задньому фронту, складність апаратної реалізації при необхідності проведення вимірювань протягом тривалого часу, неможливість оперативного контролю за поточними результатами вимірювання.

Найбільш близьким за технічною суттю до пристрою, що заявляється, є багатоканальний вимірювач часових інтервалів в серіях імпульсів (АС СРСР № 1257601 МПК 4 G04F10/04, опубл. 15.09.86), який вибраний як прототип. Пристрій містить лічильник часу, два лічильники, комутатор, запам'ятовуючий пристрій, два RS-тригери, п тригерів прийому інформації, два елементи І і елемент АБО. Інформаційні входи пристрою, що запам'ятовує, з'єднані з виходами лічильника часу. R-входи тригерів прийому інформації з'єднані з відповідними вхідними шинами вимірювача. S-входи тригерів прийому інформації об'єднані, з'єднані з S-входом першого RS-тригера, входом скидання лічильника часу, першим входом елемента АБО і підключені до шини опорних імпульсів. Виходи тригерів прийому інформації підключені до інформаційних входів комутатора, вихід якого з'єднаний з першим входом першого елемента І. Другий вхід елемента АБО з'єднаний з рахунковим входом лічильника часу і з шиною тимчасових імпульсів. R-вхід першого RS-тригера з'єднаний з рахунковим входом першого лічильника і підключений до виходу переносу лічильника часу. Прямий вихід першого RS-тригера з'єднаний з керуючим входом лічильника часу і з першим входом другого елемента І, другий вхід якого підключений до прямого виходу другого RS-тригера, а вихід - до входу вибору пристрою, що запам'ятовує і входу дозволу запису другого лічильника. Рахунковий вхід другого лічильника з'єднаний з шиною тактових імпульсів і другим входом першого елемента І, вихід якого з'єднаний з входом запису пристрою що запам'ятовує, перша група адресних входів якого з'єднана з виходами першого лічильника. Друга група адресних входів пристрою, що запам'ятовує, з'єднана з адресними входами комутатора і виходами другого лічильника, вихід переповнення якого підключений до R-входу другого RS-тригера, S-вхід якого з'єднаний з виходом елемента АБО.

Недоліком прототипу є відсутність можливості вимірювання вхідних імпульсів, що спрацьовують як по передньому, так і по задньому фронту. Необхідність вимірювання великого числа серій імпульсів протягом тривалого часу вимагає використання пристрою що запам'ятовує великі ємності, що ускладнює реалізацію вимірювача на базі однієї мікросхеми ПЛІС. Інформацію, накопичену в пристрої пам'яті, можна переслати у мікроЕОМ тільки після завершення процесу вимірювання. Це не дозволяє відображати на дисплеї мікроЕОМ оперативну інформацію про хід та проміжні результати вимірювання.

Технічною задачею винаходу є створення багатоканального вимірювача часових інтервалів в серіях імпульсів, в якому за рахунок нових конструктивних елементів та їх зв'язків забезпечується можливість вимірювання серій вхідних імпульсів, що спрацьовують як по передньому, так і по задньому фронту, і можливість оперативної передачі інформації в мікроЕОМ в процесі вимірювання, що дозволяє відображати оперативну інформацію на дисплеї мікроЕОМ та збільшувати час вимірювання без збільшення схемних витрат, що призводить до розширення функціональних можливостей при збереженні точності вимірювань.

Поставлена задача вирішується за рахунок того, що в багатоканальному вимірювачі часових інтервалів в серіях імпульсів, що містить RS-тригери прийому інформації, лічильник часу, рахунковий вхід і вхід скидання R якого підключені до шини часових імпульсів і до шини опорних

імпульсів, відповідно, другий лічильник, рахунковий вхід якого підключений до шини тактових імпульсів, а Q-виходи RS-тригерів прийому інформації з'єднані з адресними входами А комутатора, інформаційні D-входи якого з'єднані з Q-виходами відповідних RS-тригерів прийому інформації, S-входи яких з'єднані з відповідними вхідними шинами, RS-тригер, S-вхід якого з'єднаний з шиною опорних імпульсів, згідно з винаходом в багатоканальний вимірювач додатково введені n DC-тригерів і n елементів ВИКЛЮЧАЮЧЕ АБО, буферний регістр, причому С-входи DC-тригерів підключені до шини опорних імпульсів, а D-входи підключені до відповідних вхідних шин і до перших входів елементів ВИКЛЮЧАЮЧЕ АБО, до других входів яких підключені інформаційні виходи Q DC-тригерів, інформаційні виходи елементів ВИКЛЮЧАЮЧЕ АБО підключені до S-входів RS-тригерів прийому інформації, до R-входів яких підключена шина опорних імпульсів, Q-виходи Т-розрядного лічильника часу і Q-виходи RS-тригерів прийому інформації з'єднані з інформаційними D-входами буферного регістра, С-вхід буферного регістра підключений до лінії струбування вихідної шини даних і до виходу комутатора через елемент І, вихід переповнення Р+Т-розрядного лічильника часу і Q-виходи буферного регістра доступні для підключення до мікроЕОМ.

Причинно-наслідковий зв'язок істотних ознак з технічним результатом. С-входи кожного додатково введенного на кожен інформаційний канал DC-тригера підключені до шини опорних імпульсів, а D-входи підключені до відповідних вхідних шин. При надходженні керуючого імпульсу - "логічної одиниці" на С-вхід DC-тригера по її передньому фронту відбувається установка на інформаційному виході Q DC-тригера логічного стану, відповідного логічному стану на його інформаційному вході D. Таким чином, на обох входах елемента ВИКЛЮЧАЮЧЕ АБО буде однаковий стан, відповідний стану інформаційного каналу. При цьому на виході елемента ВИКЛЮЧАЮЧЕ АБО буде "логічний нуль". При зміні логічного стану інформаційного каналу зміниться логічний стан на вході елемента ВИКЛЮЧАЮЧЕ АБО, підключеному до інформаційного каналу, при цьому логічний стан на вході елемента ВИКЛЮЧАЮЧЕ АБО, підключеному до інформаційного виходу Q DC-тригера, залишиться незмінним. Це призведе до зміни логічного стану на виході елемента ВИКЛЮЧАЮЧЕ АБО. При наступному надходженні опорного імпульсу на інформаційному виході Q DC-тригера зафіксується поточний на даний момент стан інформаційного входу і на виході елемента ВИКЛЮЧАЮЧЕ АБО буде "логічний нуль".

Виконання пристрою запам'ятовування в вигляді буферного регістра дозволило здійснювати оперативну передачу інформації в мікроЕОМ в процесі вимірювання, забезпечити можливість контролю поточних результатів вимірювання і зменшити обсяг пам'яті пристрою, що запам'ятовує, до обсягу, необхідного для фіксації інформації тільки в одному циклі вимірювання. Синхронізація даних в буфері з мікроЕОМ здійснюється за сигналом з виходу елемента І, на входи якого підключені вихід комутатора і шина тактових імпульсів.

Зазначена сукупність ознак дозволяє розширити функціональні можливості багатоканального вимірювача часових інтервалів в серіях імпульсів за рахунок введення DC-тригера і елемента ВИКЛЮЧАЮЧЕ АБО на кожному вхідному каналі, що дозволяє фіксувати логічний стан вхідного каналу вимірювача і при його зміні формувати сигнал "логічна одиниця" на виході елемента ВИКЛЮЧАЮЧЕ АБО, підключеному до S-входу відповідного тригера прийому інформації. Буферний регістр дозволяє мінімізувати об'єм пам'яті, що зберігає інформацію у пристрої, та дозволяє оперативно передавати інформацію в мікроЕОМ для оперативного контролю за поточними результатами та збільшити тривалість їх вимірювань.

Суть багатоканального вимірювача часових інтервалів в серіях імпульсів пояснюється схемою, наведеною на кресленні, де представлені: 1-DC-тригери (приклад апаратної реалізації - КМ555ТМ2), 2 - ВИКЛЮЧАЮЧЕ АБО (КМ555ЛП5); 3, 5-RS-тригери прийому інформації (КМ555ТР2); 4 - АБО (КМ555ЛЛ1); 6 - буферний регістр (К555ІР35); 7, 8 - Т-розрядний лічильник (К555ІЕ6); 9 - комутатор (К155КП1); 10 - І (КМ555ЛІ1); 11-п вхідних шин; 12 - шина тактових імпульсів; 13 - шина імпульсів часу; 14 - шина опорних імпульсів. Всі наведені конструктивні елементи випускаються промисловістю серійно.

Перед початком вимірювань лічильник 8, RS тригери 3 та 5 обнулені, тобто напруга на їх виходах Q відповідає логічному нулю. На шині 13 присутня послідовність керуючих імпульсів, період проходження яких відповідає необхідній роздільній здатності вимірювання часових інтервалів, а на шині 12 - послідовність тактових імпульсів, частота яких повинна бути багато більшої частоти тимчасових імпульсів і обмеженою швидкодією буферного регістра 6 і/або лічильника 8. Опорний імпульс по шині 14 обнуляє лічильник 7 і фіксує на виходах Q DC-тригерів 1 логічний рівень, відповідний логічному рівню на інформаційних входах 11. Це забезпечує однаковий стан на кожному з входів елементів 2 ВИКЛЮЧАЮЧЕ АБО, на виході яких фіксується стан логічного нуля. RS-тригер 5 по входу S з елемента АБО 4 перемикається в стан

логічної одиниці. Лічильник 8 починає рахувати тактові імпульси, одночасно комутатор 9 підключає вихід відповідного RS-тригера 3 до елемента І 10. Якщо імпульси по вхідній шині 11 були відсутні, то з приходом тактового імпульсу на вхід елемента І 10 на його виході з'являється сигнал логічного нуля, що свідчить про відсутність події на відповідному вхідному каналі шини 11. Після перебору всіх каналів і заповнення лічильника 8 імпульс перенесення Р + цього лічильника перемикає RS-тригер 5 по входу R у нульовий стан, лічильник 8 переходять у режим очікування.

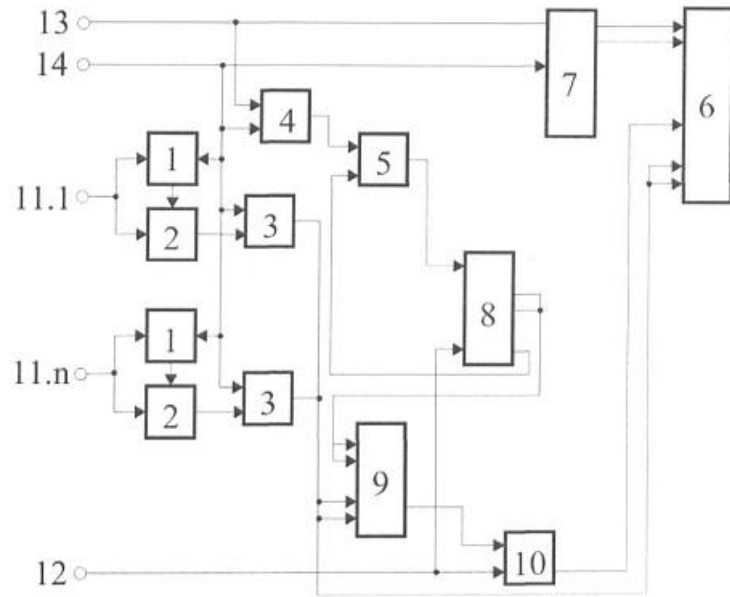
Черговий керуючий імпульс по шині 13 через елемент АБО 4 перемикає RS-тригер 5 по входу S в одиничний стан, одночасно збільшуючи вміст лічильника 7 на одиницю. Цикл опитування каналів повторюється. Якщо на вхідній шині 11 з'явився імпульс, то вихід відповідного RS-тригера 3 переходить в одиничний стан і при опитуванні цього каналу комутатором 9 за адресою, що встановлюється лічильником 8, на вході елемента І 10 з'являється логічна одиниця, що свідчить про необхідність запису інформації в буферний регістр 6 для подальшого читання в мікроЕОМ для своєчасного відображення інформації та її фіксації. При заповненні лічильника часу 7 імпульс перенесення Р + цього лічильника відправляє сигнал в мікроЕОМ про закінчення чергової серії імпульсів. З приходом опорного імпульсу по шині 14 починається нова серія вимірювань інтервалів часу.

Похибка вимірювання часових інтервалів не перевищує періоду проходження тимчасових імпульсів.

Використання запропонованого вимірювача інтервалів часу у серіях імпульсів забезпечило можливість вимірювання серій вхідних імпульсів, що спрацьовують як по передньому, так і по задньому фронту, і можливість оперативної передачі інформації в мікроЕОМ в процесі вимірювання, що дозволяє відобразити оперативну інформацію на дисплеї мікроЕОМ та збільшувати час вимірювання без збільшення схемних витрат, що призводить до розширення функціональних можливостей при збереженні точності вимірювань.

ФОРМУЛА ВИНАХОДУ

Багатоканальний вимірювач часових інтервалів в серіях імпульсів, що містить RS-тригери прийому інформації, лічильник часу, рахунковий вхід і вхід скидання R якого підключені до шини часових імпульсів і до шини опорних імпульсів, відповідно, другий лічильник, рахунковий вхід якого підключений до шини тактових імпульсів, а Q-виходи RS-тригерів прийому інформації з'єднані з адресними входами А комутатора, інформаційні D-входи якого з'єднані з Q-виходами відповідних RS-тригерів прийому інформації, S-входи яких з'єднані з відповідними вхідними шинами, RS-тригер, S-вхід якого з'єднаний з шиною опорних імпульсів, який **відрізняється** тим, що додатково введені n DC-тригерів і n елементів ВИКЛЮЧАЮЧЕ АБО, буферний регістр, причому С-входи DC-тригерів підключені до шини опорних імпульсів, а D-входи підключені до відповідних вхідних шин і до перших входів елементів ВИКЛЮЧАЮЧЕ АБО, до других входів яких підключені інформаційні виходи Q DC-тригерів, інформаційні виходи елементів ВИКЛЮЧАЮЧЕ АБО підключені до S-входів RS-тригерів прийому інформації, до R-входів яких підключена шина опорних імпульсів, Q-виходи Т-розрядного лічильника часу і Q-виходи RS-тригерів прийому інформації з'єднані з інформаційними D-входами буферного регістра, С-вхід буферного регістра підключений до лінії стробування вихідної шини даних і до виходу комутатора через елемент І, вихід переповнення Р+Т-розрядного лічильника часу і Q-виходи буферного регістра доступні для підключення до мікроЕОМ.



Комп'ютерна верстка Л. Бурлак

Державна служба інтелектуальної власності України, вул. Урицького, 45, м. Київ, МСП, 03680, Україна

ДП "Український інститут промислової власності", вул. Глазунова, 1, м. Київ – 42, 01601